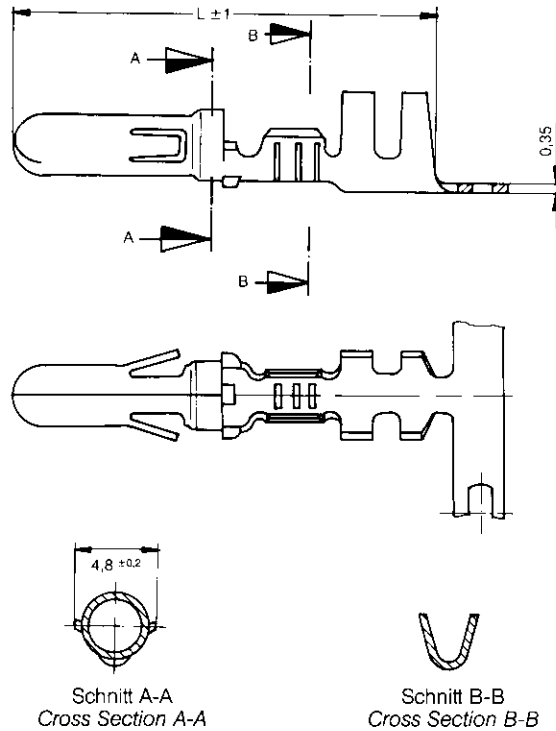


**Stiftkontakte,  
3,5 mm Durchmesser**

**Ausdrückwerkzeug:**  
Best.-Nr. 725938-0

**Ersatzhülse:**  
Best.-Nr. 725939-0



**Pin Contact,  
3.5 mm diameter**

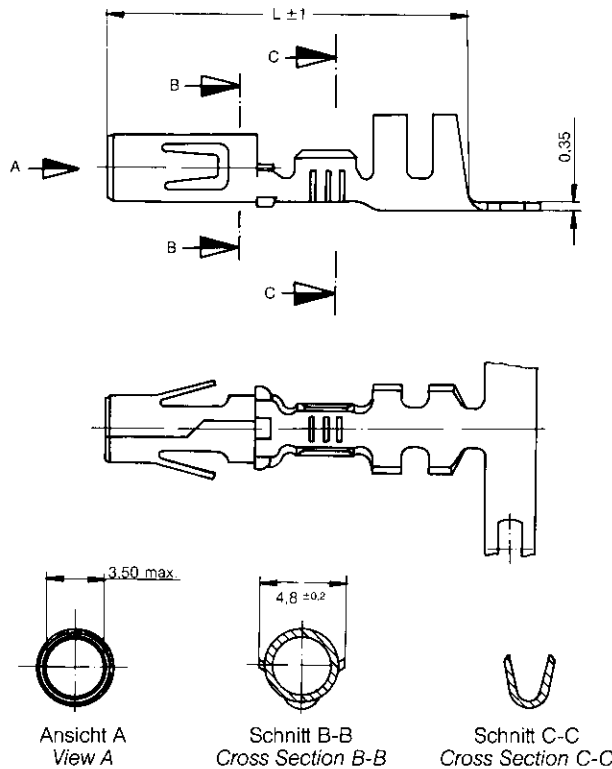
**Extraction Tool:**  
Part No. 725938-0

**Spare Tube:**  
Part No. 725939-0

**Buchsenkontakte,  
3,5 mm Durchmesser**

**Ausdrückwerkzeug:**  
Best.-Nr. 725938-0

**Ersatzhülse:**  
Best.-Nr. 725939-0



**Socket Contact,  
3.5 mm diameter**

**Extraction Tool:**  
Part No. 725938-0

**Spare Tube:**  
Part No. 725939-0

Querschnittsbereich Wire Size Range (mm <sup>2</sup> ) (AWG)	Isolier-∅ max. Insulation Dia. max. (mm)	Stift Pin L (mm)	Buchse Socket L (mm)	Material/Oberfläche Material/Finish	Bestell-Nummern/Part Numbers					
					Bandausführung/Strip Form Stift/Pin	Buchse/Socket	Einzelausführung/Loose-Piece Stift/Pin	Buchse/Socket	Handzange Hand Tool	
0,5-1,5	20-15	1,2-2,4	25	CuZn, vorverzinkt/pre-tin plated	926988-1	926986-1	926989-1	926987-1	90247	
				CuSn, vorverzinkt/pre-tin plated	926988-2	926986-2	926989-2	926987-2	90247	
				CuZn, vorverzinkt/pre-tin plated	925715-1	925714-1	925660-1	925661-1	90247	
				CuSn, vorverzinkt/pre-tin plated	925715-2	925714-2	925660-2	925661-2	90247	
0,5-2,1	20-14	2,5-4,5	25	22	Si4 K50/CuSn	925715-5*	925932-5*	925660-5*	925933-5*	90247
			26,6	-	Si4 K50/CuSn	925960-1**	-	925961-1**	-	90247
			25	20	CuZn, vorverzinkt/pre-tin plated	925713-1	925712-1	925662-1	925663-1	825582
2,1-5,3	14-10	2,5-4,5	25	20	CuZn, vorverzinkt/pre-tin plated	925713-1	925712-1	925662-1	925663-1	825582
					CuSn, vorverzinkt/pre-tin plated	925713-2	925712-2	925662-2	925663-2	825582

\* Stifte und Buchsen für Umgebungstemperaturen bis 120 °C und 17 A | \* For ambient temperatures up to 120 °C and 17 A  
 \*\* Erdungsstift | \*\* Grounding pin